






VARTA BLUE dynamic

Die wesentlichen Vorteile

-  Entspricht höchsten deutschen Qualitätsstandards
-  Gitter für zuverlässige Startleistung, schnelle Ladefähigkeit und hohe Korrosionsbeständigkeit.
-  Erfüllt als Originalersatzteil alle Kriterien der Automobilhersteller

Für weitere Informationen varta-automotive.com

BESTELLINFORMATION

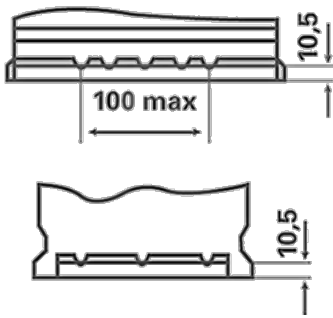
Europäische Typ-Nr. (ETN):	560408054
Artikel-Nummer:	5604080543132
Kurzbezeichnung:	D24
Strichcode:	4016987119501
UK-Code:	027
Verpackungseinheit:	1
Palette / Karton:	63

TECHNISCHE INFORMATION

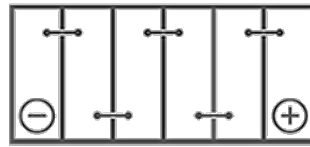
Spannung [V]:	12	Bodenleiste:	B13
Batterie-Kapazität [Ah]:	60	Schaltung:	0
Kälteprüfstrom EN [A]:	540	Polart:	1
Länge [mm]:	242	Gehäusegröße:	H5/LN2
Breite [mm]:	175	Gewicht gug (kg):	15,00
Höhe [mm]:	190		

ZEICHNUNGEN

B13



0



1

